

Nr kat.

ZC-1

WYKONANIE SPECJALNE (3)

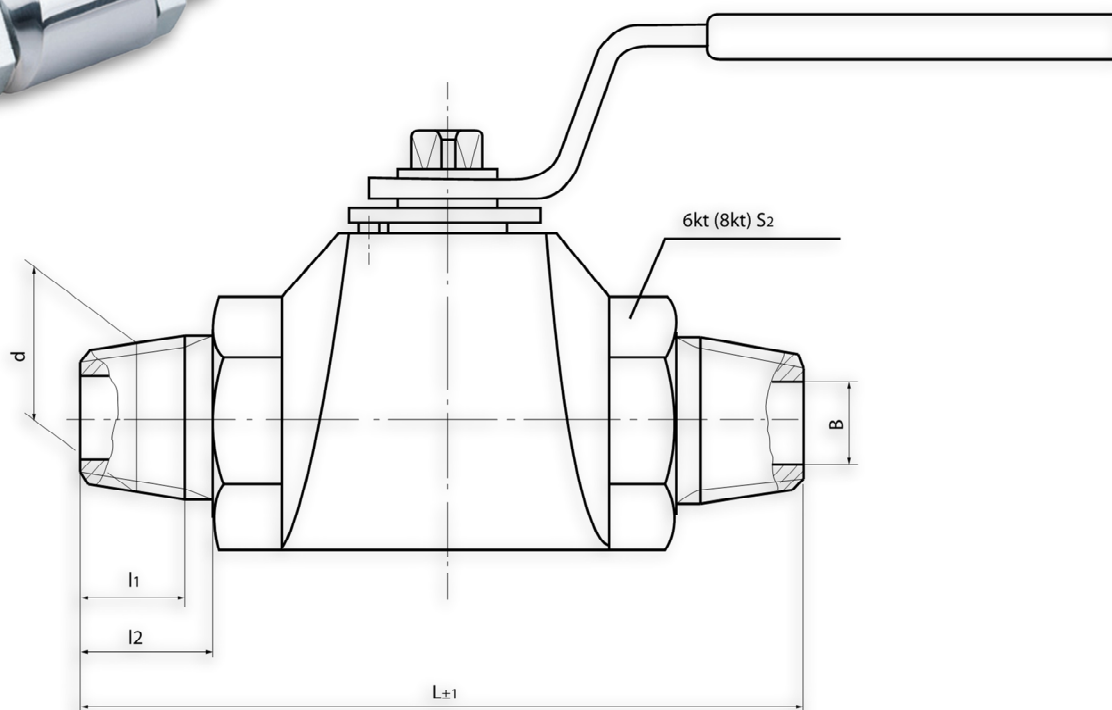
DN15; 20; 25; 32; 40; 50

PN16; 25; 40

s. 14

KUREK KULOWY WYKONANIE WG WYMAGAŃ SPECJALNYCH

Gwinty przyłączeniowe rurowe stożkowe
zewnętrzne „R” wg PN-EN 10226-1:2006



DN	d	B	l ₁	l ₂	L	S ₂	MASA
							~kg
15	R $\frac{1}{2}$	12	13,2	16,5	100	32	
20	R $\frac{3}{4}$	16,8	14,5	18	118	41	
25	R1	22,5	16,8	20,5	136	52	
32	R1 $\frac{1}{4}$	30,5	19,1	22,6	149,2	52	
40	R1 $\frac{1}{2}$	36	19,1	22,6	166	60	
50	R2	46	23,4	27	192	75	